

ECOBIX BDT

ecobox

Ett komplett system för ditt bad-, disk- och tvättvatten

Ecobox BDT är ett komplett system för rening av bad-, disk- och tvättvatten. Systemet är anpassat för vatten från ett hushåll; villa eller fritidshus. Ecobox BDT bygger på en aktiv rening vilket gör att all rening utförs i enheten. Utloppsvattnet från Ecobox BDT uppfyller hög skyddsnivå som är det högsta kravet på rening i Sverige.

Ecobox BDT är ett helt integrerat system som ersätter tvåkammerbrunn och markbädd med en enhet. Konstruktionen bygger på att syre tillförs systemet för att rena vatten med hjälp av det organiska material som redan finns i avloppsvattnet. Tack vare att en aktiv syresättning används blir systemet kompakt och helt integrerat. Det renade vattnet kan till exempel ledas till vatten-

bärande dike eller bäck. Man kan också dränera vattnet genom en singelbädd om man saknar naturlig avrinning.

Ecobox BDT använder inga förbrukningsmaterial och skall slamtömmas en gång vartannat år. Installationen av Ecobox BDT sker av våra utbildade partners som finns över hela landet. Kontakta närmaste återförsäljare för mer information.

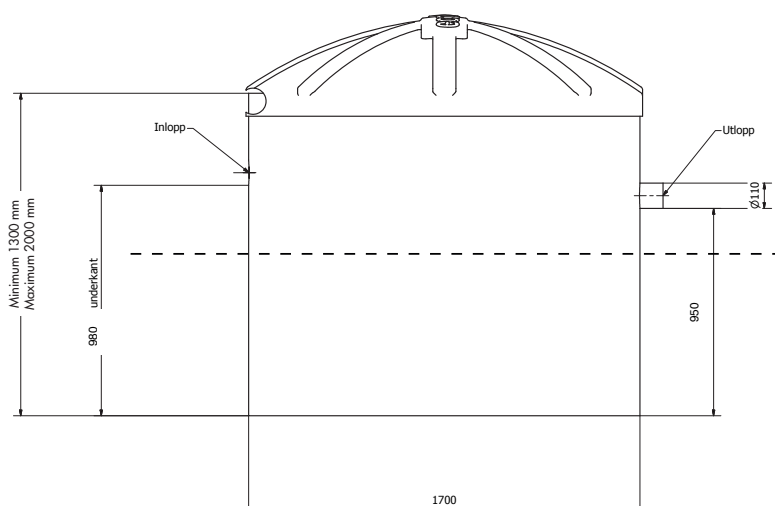


ECOBIX BDT

ecobox

Ett komplett system för ditt
bad-, disk- och tvättvatten

Teknisk data – Ecobox BDT



Vattenrening

	Reduktion	Utsläppshalt
BOD	>93%	<5mg/l
TSS	>89%	<2mg/l

Kapacitet 5PE (motsvarande ett hushåll)

Data

Vikt	130 kg
Spänning	230V
Effekt	50W
Energiåtgång/år	ca 300kWh
Våtvoly	2100 liter
Volym slamavskiljare	1400 liter
Material	HDPE

Allmänt

Ecobox installeras av utbildad markentreprenör.
Inkoppling av el måste utföras av behörig elektriker.